

# MBSE在活动发射平台支承臂设计中的应用实践

杨 锋, 王 南, 卢官凯, 姚博丹

(北京航天发射技术研究所, 北京 100076)

**摘 要:** 针对基于文档的活动发射平台系统设计存在的信息离散、关联性差、不易追溯等问题, 将基于模型的系统工程 (Model-Based System Engineering, MBSE) 的正向设计方法引入活动发射平台支承臂方案设计和详细设计过程中, 采用 SysML 语言进行系统建模, 采用 Modelica 语言进行物理建模, 采用 NX 和 Ansys 进行三维模型设计和仿真, 并通过参数结构化和接口配置技术, 实现了从系统设计到产品设计关键参数的闭环验证, 提高了设计数据的一致性和可追溯性, 验证了 MagicDraw、Mworks、Teamcenter 等系统集成应用的技术可行性, 为活动发射平台和其他航天产品设计提供了指导和借鉴。

**关键词:** MBSE; 活动发射平台; 支承臂

中图分类号: V553.2 文献标志码: A 文章编号: 2096-4080 (2023) 01-0037-09

## Application Practice of MBSE in Design of Supporting Arm of Movable Launch Platform

YANG Feng, WANG Nan, LU Guankai, YAO Bodan

(Beijing Institute of Space Launch Technology, Beijing 100076, China)

**Abstract:** In view of the problems existing in the system design of document-based movable Launch Platform, such as Information Discrepancy, poor relevance, difficulty in tracing and so on, in this paper, the forward design method based on MBSE is introduced into the scheme design and detailed design of the supporting arm of the movable launch platform. SysML language is used for system modeling. Modelica language is used for physical modeling. NX and Ansys are used for 3D model design and analysis. Through parameters structuring and interface configuration closed-loop verification of key parameters from system design to product design is realized. The consistency and traceability of design data are improved, and the technical feasibility of system integration applications such as MagicDraw, Mworks and Teamcenter is verified. This work provides guidance and reference for the design of movable launch platform and other aerospace products.

**Key words:** MBSE; Movable launch platform; Supporting arm

### 0 引言

运载火箭活动发射平台主要实现对火箭箭体及有效载荷的支撑、调平以及转场运输等功能, 由台体、脐带塔、支承臂、防风装置等子系统组成, 其结构复杂、涉及专业多、集成化程度高,

是典型的复杂系统工程。

在传统的设计过程中, 主要采用基于文档的系统工程 (Text-Based System Engineering, TSE) 方式, 系统架构模型由自然语言表示的文档构成<sup>[1]</sup>, 已形成了相对稳定的研制设计流程, 但在数据传递和迭代过程中不易保持一致, 沟通交流和协同

收稿日期: 2022-05-10; 修订日期: 2023-01-05

基金项目: 国家自然科学基金 (52202456)

作者简介: 杨锋 (1981-), 男, 硕士, 高级工程师, 主要研究方向为数字化技术。E-mail: yangfeng0121105@163.com

设计的难度大；随着活动发射平台集成功能越来越强大，技术越来越复杂，跨学科及多专业协同要求越来越高，传统的系统设计方式已不能满足新的研制需求。

基于模型的系统工程（Model-Based System Engineering, MBSE）方法使用统建模语言（System Modeling Language, SysML）来描述系统架构，是系统工程领域的一种基于模型表达和驱动的方法<sup>[2-5]</sup>，通过对系统的底层元素进行面向对象的、图形化的表示，从而逐步构建系统的其他模型；通过对系统进行多层次分解，建立各模型信息间的联系，形成自动关联可追溯的系统模型，能够有效地解决信息追溯与一致性保证的问题，实现系统需求和功能逻辑的确认和验证，并驱动产品设计、仿真、测试、综合、验证与确认环节，提升产品全生命周期的协同设计效率。近年来，MBSE理论在航天器设计中得到成熟应用<sup>[6-11]</sup>。

本文将基于MBSE的正向设计方法应用到活动发射平台支承臂方案论证和详细设计过程中，并侧重不同系统/工具间数据的集成和关联层面探索技术

可行性；从顶层对活动发射平台系统级的任务进行分析，将系统建模框架和活动发射平台总体设计方法相结合，利用 MagicDraw、Mworks、NX、Ansys、Teamcenter 等工具/系统，实现了需求分析、方案论证和产品设计等阶段数据关联和映射。

## 1 基于 MBSE 的正向设计系统框架

基于 MBSE 的正向设计框架由方案设计、产品设计、协同设计 3 部分组成，如图 1 所示。在方案设计阶段，主要通过 MagicDraw 完成系统建模，通过 Mworks 完成物理建模，从顶层对活动发射平台的需求进行分类，转化为功能和约束，进一步对状态、活动、流程进行分析，并通过创建模块定义图指定系统的逻辑组成部分和各模块间交互所需的接口，通过建立系统的逻辑架构，明确各个子系统之间的接口；通过 Mworks 进行物理建模分析，基于 Modelica 语言创建机、电、液多学科联合仿真模型，并通过 FMI 的形式与系统模型进行集成和交互。在产品设计阶段，主要利用 NX、Ansys 完成产品三维结构设计和有限元仿真分析。

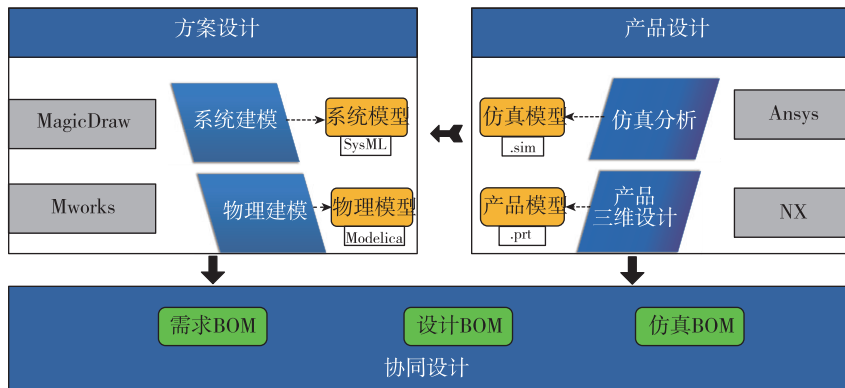


图 1 基于 MBSE 的正向设计系统框架图

Fig. 1 Forward design system frame based on MBSE

本文通过配置集成接口实现系统模型、物理模型、设计模型、仿真模型与协同平台 Teamcenter 的集成，在 Teamcenter 中创建需求 BOM (RBOM)、设计 BOM (EBOM)、仿真 BOM (SBOM)，实现功能、性能参数的关联和映射，实现方案设计和产品设计协同。

### 1.1 方案设计建模

MagicDraw 系统建模框架的 4 个支柱为需求、行为、结构、参数<sup>[12]</sup>，分别对应系统工程的需求模型→功能模型→逻辑模型→物理模型，形成规

范化的建模流程，如图 2 所示。

MagicDraw 建模环境提供建模、分析和仿真功能，包括完整的 SysML 实施标准，配置文件、各类 SysML 图等。

Mworks 是新一代多领域工程系统建模、仿真、分析系统，基于 Modelica 语言建立基于模型的数学自动演绎体系，以端到端的模式实现系统数学体系的自动建立<sup>[13-14]</sup>。采用面向对象的结构化数学建模形式构建类、继承、方程、组件、连接器和连接，实现能量流、质量流、信息流端口连接，实现不同物理领域模型的无缝集成。如图 3 所示。

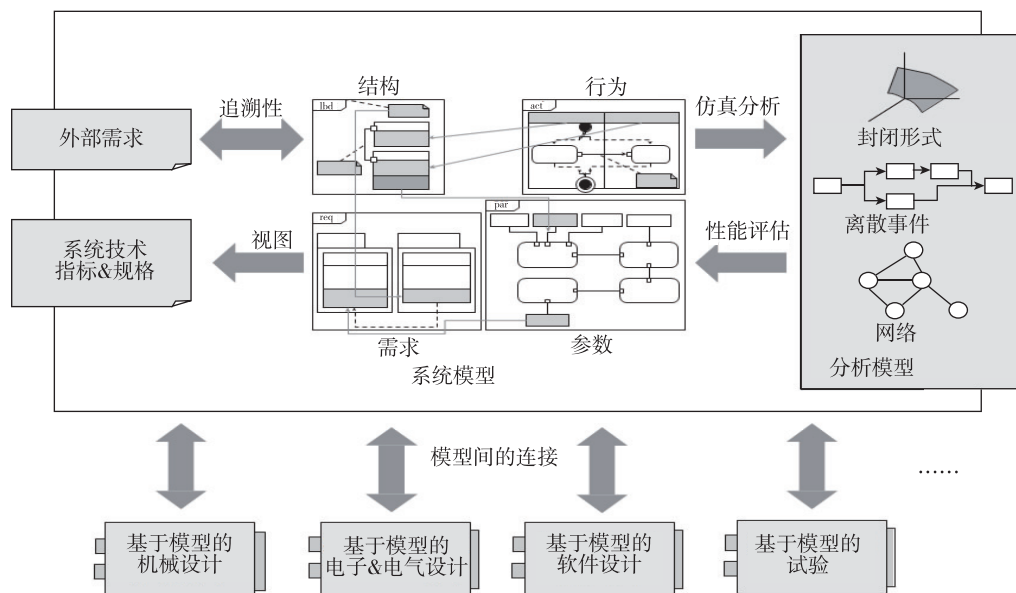


图 2 MagicDraw 系统建模框架

Fig. 2 Magicdraw system modeling framework

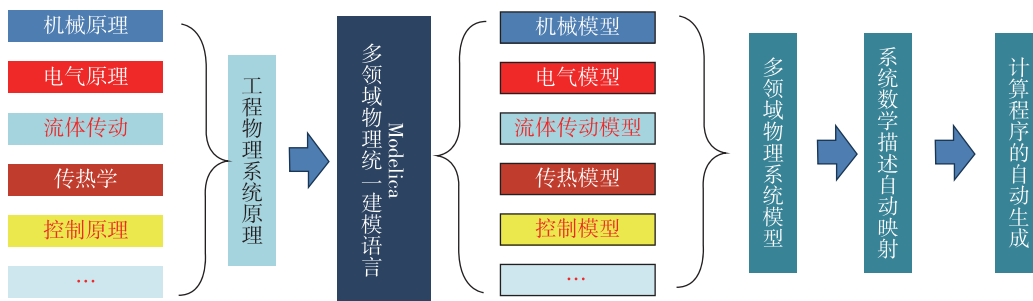


图 3 Mworks 物理建模框架

Fig. 3 Mworks physical modeling framework

### 1.2 产品设计建模

完成系统方案建模与闭环验证工作之后，开展子系统详细设计。在系统方案设计建模阶段侧重的是系统的功能分析与逻辑设计，而在详细设计阶段是基于逻辑层确定的最终系统设计方案进行各专业产品的详细设计工作。通过三维几何模型描述产品的设计信息；通过零部件之间的结构关联关系体现系统设计的相关信息；在仿真设计软件中对系统中涉及的机械部件、电子部件、软件等不同学科进行仿真及优化设计，并将仿真结果反馈到系统模型中，实现系统功能的自动仿真验证，并根据仿真结果对系统设计模型进行优化，如图 4 所示。

### 1.3 协同设计

本项目通过 Teamcenter 实现与 MagicDraw、NX、Ansys 等工具/系统的集成。通过定制数据映

射接口，双向同步需求、功能、参数数据，由 MagicDraw 导出系统结构化参数，将模型元素导入 Teamcenter 作为原始物料清单 (BOM)。通过接口配置集成实现在 Teamcenter 系统中查看和删除追踪参数信息，实现在 MagicDraw 工具中关联产品详细设计信息。

## 2 活动发射平台支承臂设计实例

### 2.1 活动发射平台支承臂设计流程

支承臂是活动发射平台分系统，支承臂用于支撑、调平加注前后的火箭箭体，并具备自动调平功能。本文重点围绕实现支承臂的结构强度安全系数不小于 2，总质量不大于 1 800 t，对加注前后的发射体进行垂直度调整，偏差不大于 30' 等主要参数进行正向设计，实现技术指标的跟踪和闭环验证。活动发射平台支承臂设计流程如图 5 所示。

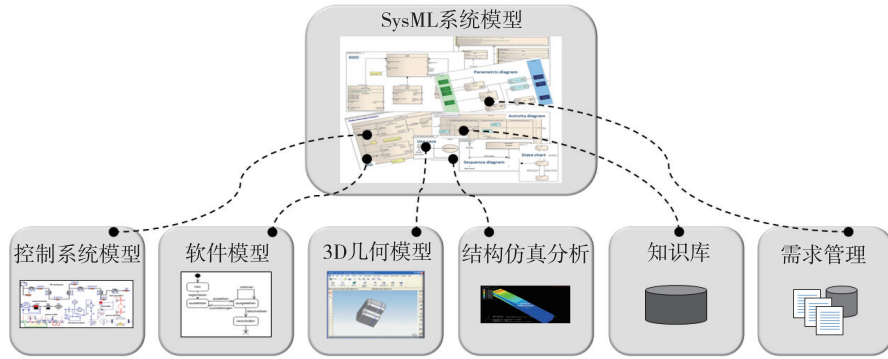


图 4 产品设计与方案设计数据关联

Fig. 4 Product design and scheme design data association

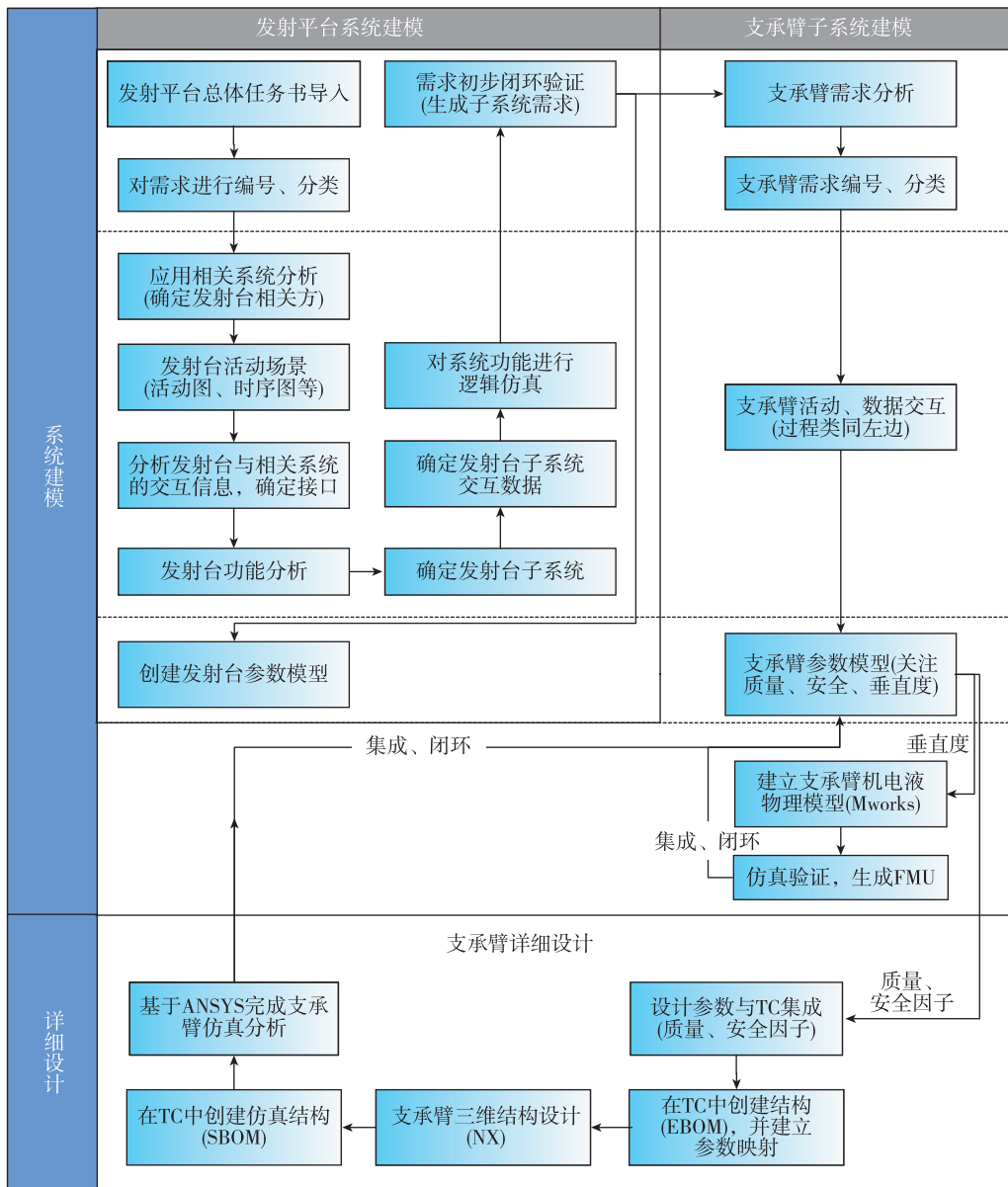


图 5 基于 MBSE 的活动发射平台支承臂设计流程

Fig. 5 Design flow of supporting arm of movable launch platform based on MBSE

### 2.2 活动发射平台系统建模

#### 2.2.1 需求建模

通过创建需求模型“model”和需求表“Requirement Table”，将型号总体下发的 word 格式的总设计任务书转换为 excel 格式，导入系统中，如表 1 示例。

表 1 活动发射平台总体要求

Tab. 1 General requirements for movable launch platform	
名称	描述
总质量	总质量不大于 1 800 t
承载安全	平台承担加载后的垂直载荷和风载，平台主承力结构的安全系数不小于 2
垂直度调整	对加注前后的发射体进行垂直度调整，不大于 30'
接口状态	—

按规则对需求进行编号，根据需求性质对需求进行转化、分类，包括物理类需求（Physical Requirement）、功能类需求（Functional Requirement）、性能类需求（Performance Requirement）、约束类需求（Design Constraint）、接口类需求（Interface Requirement）等，需求示意图如图 6 所示。本文将质

量指定为物理需求、垂直度为功能需求，承载安全为性能需求。

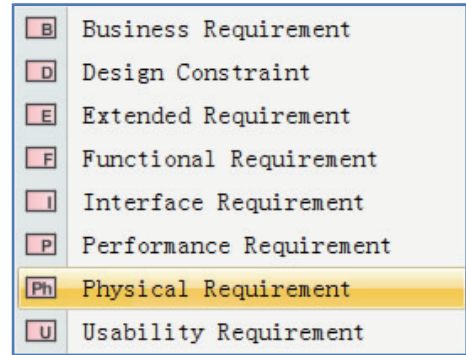


图 6 活动发射平台需求建模

Fig. 6 Requirement modeling of movable launch platform

#### 2.2.2 功能与逻辑建模型

通过用例图（Used Case Diagram）创建用例并进行相关性分析，建立系统功能模型和逻辑模型，与活动发射平台相关的系统包括箭体、发射场控制中心、地面加注供气系统等，通过活动图（Activity Diagram）展示系统动作场景、业务流程等。创建泳道图（Swimlane）对活动按系统及外部参与者进行分类，如图 7 所示。

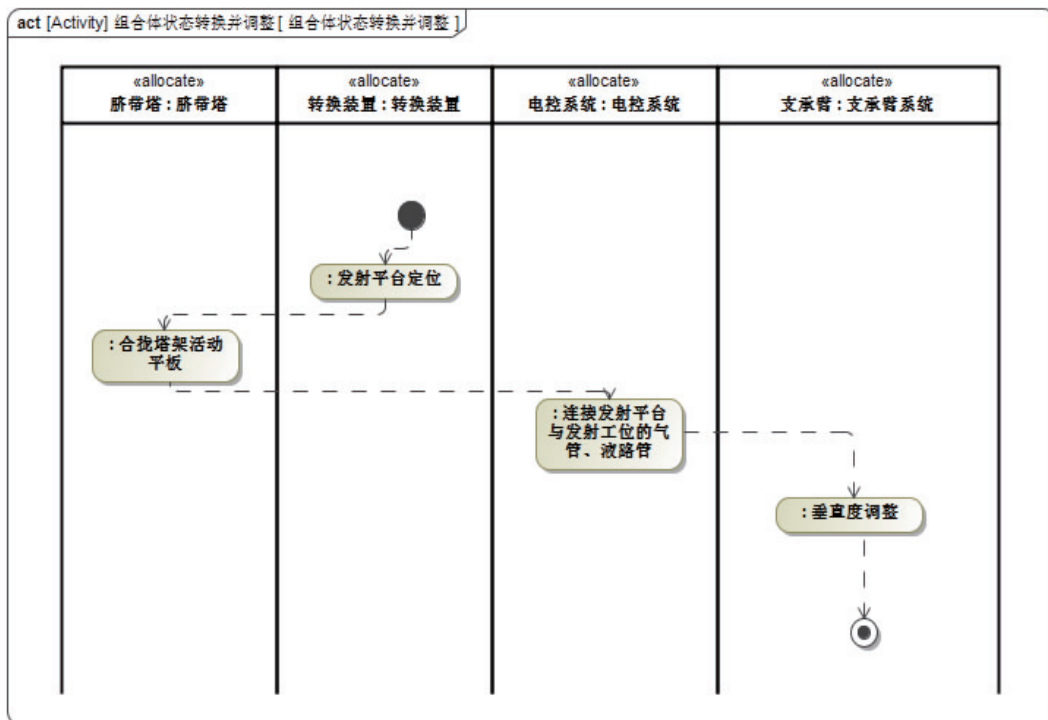


图 7 活动发射平台逻辑建模

Fig. 7 Logical modeling of movable launch platform



根据确定的活动图进一步分析活动发射平台与相关系统的交互信息 (signal)，分配对象流，指定数据流方向、属性、数据格式等，明确与外部系统 (箭体、操作员、控制中心等) 的输入、输出、数据接口。如图 8 所示。

根据活动发射平台系统输入输出接口，分析活动发射平台内部子系统功能模块，包括摆杆系统、电控系统、支承臂、转换装置、台板、驱动控制系统等，分析各子系统之间的接口及数据流向，创建“Blackbox ICD Table”表，如图 9 所示。

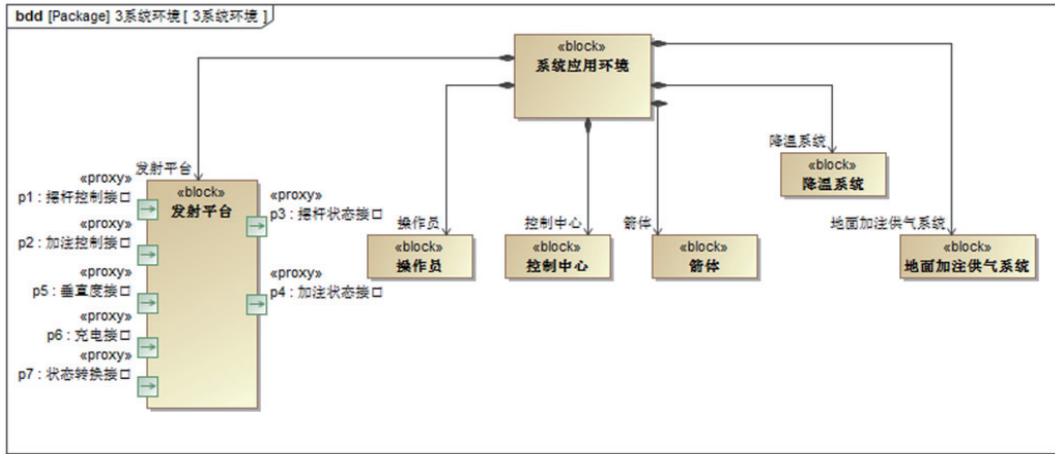


图 8 活动发射平台与外部系统交互接口

Fig. 8 Interactive interface of movable launch platform and external system

9	电控系统：电控系统	out p1：控制信号接口	out 控制信号：控制信号	控制信号	in p11：~控制信号接口
10	箭带塔：箭带塔	inout p1：摆杆连接接口	inout 摆杆连接：摆杆连	摆杆连接	inout p11：~摆杆连...
11	驱动控制系统：驱动...	out p8：行走驱动接口	out 行走驱动：行走驱动	行走驱动	in p8：~行走驱动接口
12	台板：台板	out p2：受力信号接口	out 力：力	力	in p21：~受力信号接口
13	台板：台板	in p3：台板控制接口	in 台板控制：台板控制	台板控制	out p3：~台板控制接口
14	液压系统：液压系统	out p13：液压系统状...	out 流量 out 液位 out 油压	油压 液位 流量	in p131：~液压系统...
15	支承臂：支承臂系统	out p1：位移数据接口	out 位移：位移	位移	in p12：~位移数据接口
16	支承臂：支承臂系统	in p6：支承臂控制	in 支承臂控制：支承臂控	支承臂控制	out p6：~支承臂控制
17	转换装置：转换装置	out p1：位移数据接口	out 位移：位移	位移	in p13：~位移数据接口
18	转换装置：转换装置	in p2：转换装置控制...	in 转换装置控制：转换装	转换装置控制	out p21：~转换装置...

图 9 活动发射平台内部子系统接口及数据流

Fig. 9 Internal subsystem interface and data flow of movable launch platform subsystem

### 2.2.3 参数建模 (MoEs)

在 MoEs 模型及模块基础上，创建值属性并指定类型“Value Property”，包括“total\_mass”“safety factor”等。垂直度通过 Mworks 建模验证，如图 10 所示。

### 2.2.4 活动发射平台系统模型闭环验证

完成需求建模、逻辑建模、参数建模后，通过系统仿真验证需求满足情况，并生成各分系统指标，各项指标满足任务书要求“Satisfy”，如图 11 所示。

## 2.3 支承臂子系统建模

### 2.3.1 支承臂需求、功能、逻辑、参数建模与分析

支承臂分析与建模过程同上，进一步分解为

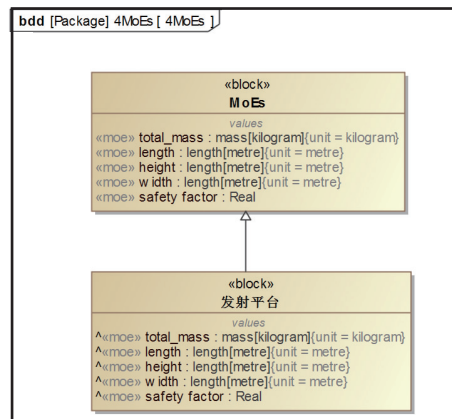


图 10 活动发射平台关键参数建模

Fig. 10 Key parameter modeling of movable launch platform



图 11 活动发射平台需求闭环

Fig. 11 Requirement closed-loop of movable launch platform

质量设计要求、承载要求、垂直度调整要求、调整范围等。支承臂质量通过对各子系统进行分析、分解得到，且能关联和追溯。

### 2.3.2 物理建模

通过 Mworks 工具搭建支承臂液压控制模型，验证液压系统模型和控制策略是否满足垂直度要求，生成垂直度仿真模型单元 FMU，通过 FMI 接口导入 MagicDraw，与支承臂参数模型集成，完成功能仿真验证，如图 12 和 13 所示。

### 2.4 MagicDraw 与 Teamcenter 集成

在 Teamcenter 协同平台中创建支承臂零组件 Item，选择版本“Item Revision”导入“支承臂子系统”，通过“值属性配置”（Value Properties Configuration）建立 Teamcenter 与 MagicDraw 的“mass、safety\_factor”等参数映射、关联，如图 14 所示。

### 2.5 支承臂结构设计与仿真

1) 基于 NX 开展支承臂三维结构设计（选择材料 Iron\_40，质量为 1 854.50 kg），数据直接存

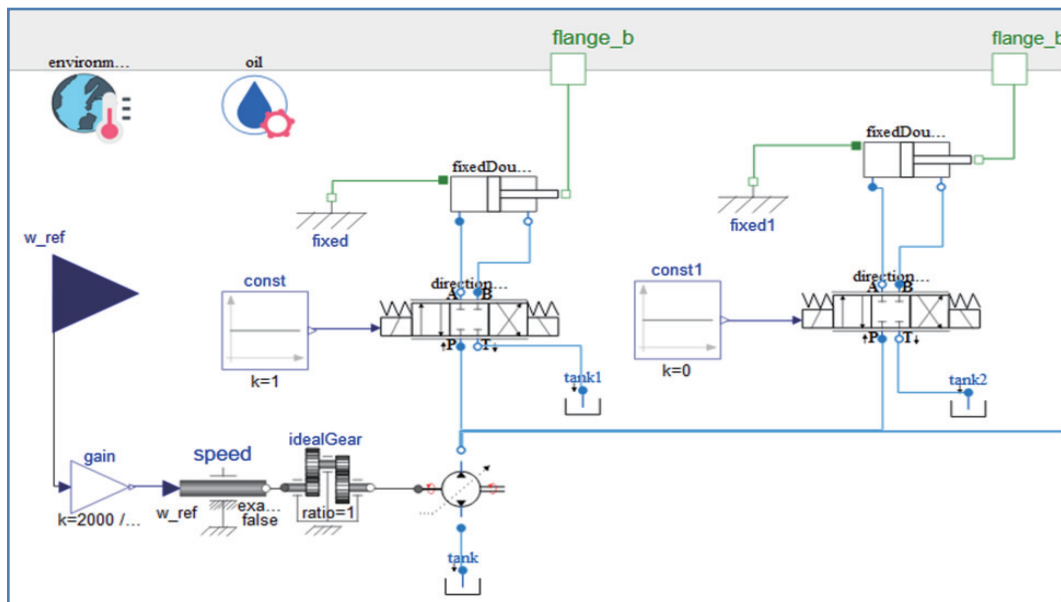


图 12 基于 Mworks 支承臂物理建模

Fig. 12 Supporting arm physical modeling based on Mworks

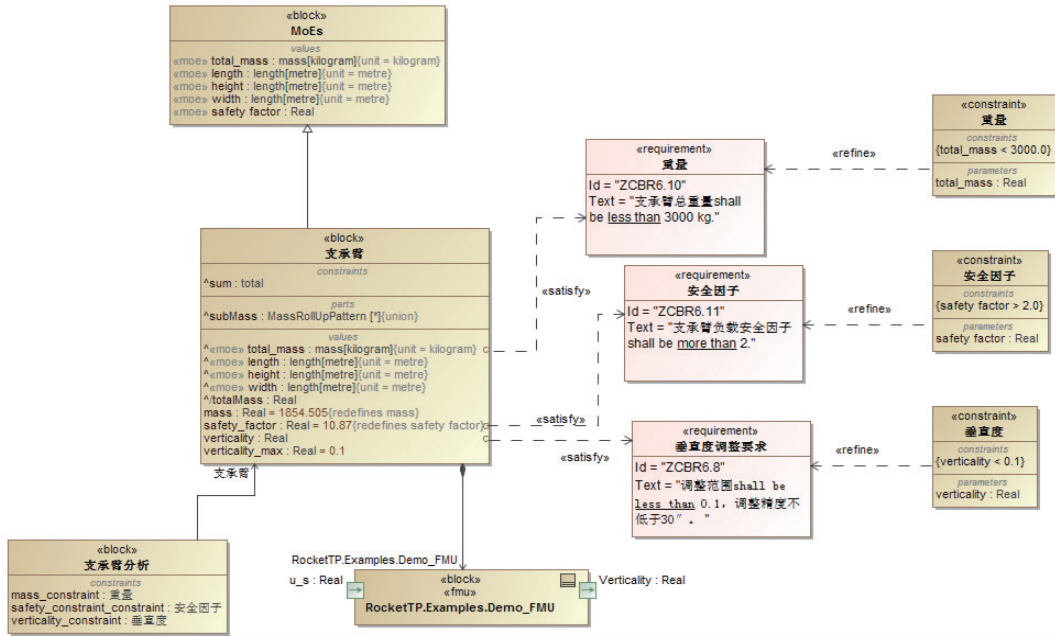


图 13 支承臂参数模型

Fig. 13 Supporting arm parameter model

my_test [MagicDraw]	Siemens Teamcenter @ http://master15:7001/tc [S...	Status
3结构	3结构	Synchronized
支承臂	支承臂	Synchronized
safety_factor	safety_factor	Synchronized
mass	mass	Synchronized

图 14 MagicDraw 与 Teamcenter 集成

Fig. 14 Integration of MagicDraw and Teamcenter

储在 Teamcenter 中，如图 15 所示。

2) 在“CAE 管理器”中创建 SBOM，执行数据映射，在进行仿真时，前处理工具选择 NX

Nastr-an，求解器选择 Ansys，设置约束后进行应力分析，仿真结果直接保存在 Teamcenter 中，如图 16 所示。

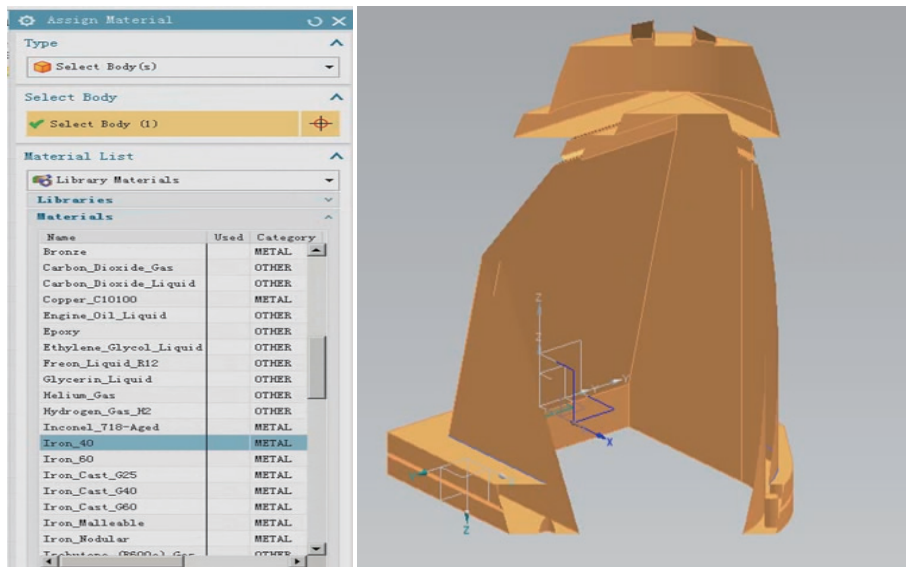


图 15 支承臂结构建模

Fig. 15 Structural modeling of supporting arm



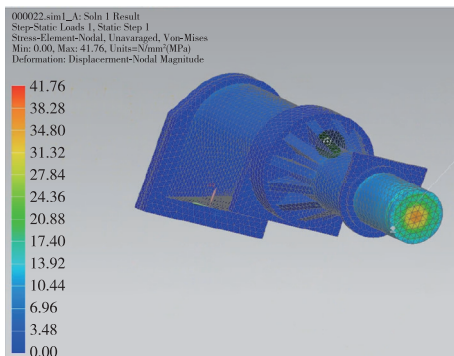


图 16 支承臂有限元分析

Fig. 16 Finite element analysis modeling of supporting arm

## 2.6 闭环验证

在 MagicDraw 中实现设计、仿真结果与参数模型同步，并进行闭环仿真验证，如图 17 所示。

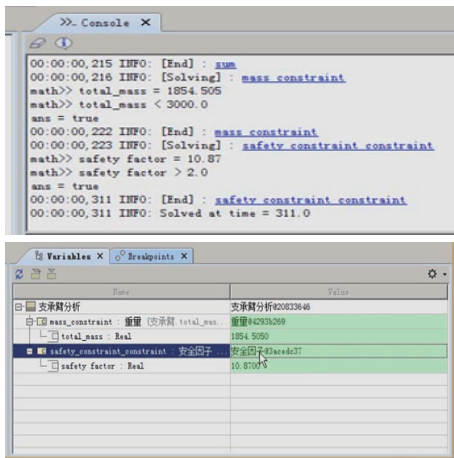


图 17 仿真结果与参数模型同步

Fig. 17 Synchronization of simulation results with parameter model

## 3 结论

本文在某型号活动发射平台支承臂设计中引入 MBSE 方法，通过 MagicDraw 进行需求分析和架构设计、通过 Mworks 进行多学科建模，通过 NX、Ansys 进行三维设计和仿真，并通过与 Teamcenter 协同平台集成，实现了从方案设计到详细设计关键参数的闭环验证，提高任务参数指标的一致性和可追溯性，为活动发射平台和其他航天产品设计提供了指导和借鉴。

引用格式: 杨锋, 王南, 卢官凯, 等. MBSE 在活动发射平台支承臂设计中的应用实践[J]. 宇航总体技术, 2023, 7(1): 37-45.

Citation: Yang F, Wang N, Lu G K, et al. Application practice of MBSE in design of supporting arm of movable launch platform [J]. Astronautical Systems Engineering Technology, 2023, 7(1): 37-45.

## 参考文献

- [1] 王崑声, 袁建华, 陈红涛, 等. 国外基于模型的系统工程方法研究与实践[J]. 中国航天, 2012(11): 52-57.
- [2] 孙煜, 马力. 基于模型的系统工程和系统建模语言 SysML 浅析[J]. 电脑知识与技术, 2011, 7(31): 7780-7783.
- [3] Ncose A. A word in motion: systems engineering vision 2025[M]. San Diego: International Council on Systems Engineering, 2014:1-30.
- [4] Thramboulidis K. Model-integrated mechatronics - toward a new paradigm in the development of manufacturing systems[J]. IEEE Transactions on Industrial Informatics, 2005, 1(1): 54-61.
- [5] Kernschmidt K, Feldmann S, Vogel-Heuser B. A model-based framework for increasing the interdisciplinary design of mechatronic production systems[J]. Journal of Engineering Design, 2018, 29(11): 617-643.
- [6] 蒋维, 骆佳巍, 王振东. 基于 MBSE 的航天器建模应用研究[J]. 中国设备工程, 2021(17): 139-143.
- [7] 张有山, 杨雷, 王平, 等. 基于模型的系统工程方法在载人航天任务中的应用探讨[J]. 航天器工程, 2014, 23(5): 121-128.
- [8] 焦洪臣, 雷勇, 张宏宇, 等. 基于 MBSE 的航天器系统建模分析与设计研制方法探索[J]. 系统工程与电子技术, 2021, 43(9): 2516-2525.
- [9] 王建军, 向永清, 何正文. 基于数字孪生的航天器系统工程模型与实现[J]. 计算机集成制造系统, 2019, 25(6): 1348-1360.
- [10] 韩凤宇, 罗强, 张利强, 等. 基于协同设计中心的航天器系统工程实践[J]. 航天器工程, 2014, 23(4): 105-110.
- [11] Chen R R, Liu Y S, Fan H R, et al. An integrated approach for automated physical architecture generation and multi-criteria evaluation for complex product design[J]. Journal of Engineering Design, 2019, 30(2/3): 63-101.
- [12] 卢志昂, 刘霞, 毛寅轩, 等. 基于模型的系统工程方法在卫星总体设计中的应用实践[J]. 航天器工程, 2018, 27(3): 7-16.
- [13] 周凡利. 工程系统多领域统一模型编译映射与仿真求解研究[D]. 武汉: 华中科技大学, 2011.
- [14] 赵建军, 丁建完, 周凡利, 等. Modelica 语言及其多领域统一建模与仿真机理[J]. 系统仿真学报, 2006, 18(S2): 570-573.