

基于VPX总线架构的一体化综合测量系统实现

赵宏方¹, 章思严², 夏成竹¹, 刘波¹

(1. 重庆航天火箭电子技术有限公司, 重庆 400039;

2. 北京宇航系统工程研究所, 北京 100076)

摘要: 随着遥测技术的发展, 传统的分布式测量系统产品越来越不能满足型号海量数据的增长需求和型号快速发射应用需求。提出了一种基于VPX总线架构的一体化综合测量系统, 采用标准化设计方案, 系统集成传统的数据采集设备、变换设备、基带设备等多个设备, 将其以VPX背板的形式进行集成化处理, 替代传统复杂的系统电缆网络, 简化了系统组成, 满足了型号海量的数据增长需求, 有效保障了型号快速发射要求。同时, 能够通过更新模块实现新一代遥测系统的替代升级, 满足未来型号应用需求。

关键词: VPX总线; 一体化综合测量系统; 标准化

中图分类号: V443+.5 **文献标识码:** A **文章编号:** 2096-4080 (2021) 04-0014-08

Realization of Novel Integrated Telemetry System Based on VPX Bus Architecture

ZHAO Hongfang¹, ZHANG Siyan², XIA Chengzhu¹, LIU Bo¹

(1. Chongqing Aerospace Launch Vehicle Electronic Technology Co., Ltd, Chong Qing 400039, China;

2. Beijing Institute of Astronautical Systems Engineering, Beijing 100076, China)

Abstract: With the development of telemetry technology, the traditional distributed telemetry system can not satisfy the increasing demand of massive data acquisitions and the application requirements for rapid launch of vehicle. This paper presents a realization of telemetry system based on VPX bus architecture, which adopts standardized design and integrated technology, integrated DAU equipment, transformation equipment, baseband equipment by using VPX backplane. It can satisfy the increasing demand of massive data acquisitions and the application requirements for rapid launch of vehicle by replacing the system complex cable network and simplifying the telemetry system. Thus it can also satisfy the requirements of new generation telemetry system and future vehicle application by upgrading the 3u/6u modules.

Key words: VPX; Integrated telemetry system; Standardization

0 引言

在过去的几十年里, 我国航天事业取得了举世瞩目的成就, 航天运载火箭发射次数屡创新高。据不完全统计, 近年来我国航天年发射次数高达

几十次。遥测传输码率从 2 Mbit/s、5 Mbit/s 到 10 Mbit/s, 某型号甚至提出了 50 Mbit/s 的数据传输要求, 由 20 世纪八九十年代的两三千个测量参数, 到 21 世纪初的五六千个测量参数, 目前测量参数的数量已经破万^[1]。参数类型也由原来的电

收稿日期: 2021-05-16; 修订日期: 2021-06-30

作者简介: 赵宏方 (1985-), 男, 硕士, 高级工程师, 主要研究方向为遥测。E-mail: 362801666@qq.com

量、压力、振动等简单低频信号，向噪声、冲击、高精度动态信号、高清图像信号等大数据量测试参数的采集、传输转变。快速增长的测量需求，特别是高清可视化测量要求的快速增长对遥测传输速率提出了越来越高的要求。同时，伴随测量需求的不断增长，传统的分布式测量系统产品越来越不能满足型号海量的数据量的增长需求和飞行试验的数据可靠获取、自诊断能力的应用要求，产品数量、种类急剧增多，系统复杂度和电缆网络复杂度呈指数型增长。

传统遥测系统^[2]随着需求的不断变化，其传输速率、体系结构不灵活、无自诊断能力等问题已制约其应用发展^[3-4]。本文提出了一种基于 VPX 总线架构的一体化综合测量系统，采用标准化设计方案，系统集成传统的数据采集设备、变换设备、基带设备等多个设备，将其以 VPX 背板的形式进行集成化处理，替代传统复杂的系统电缆网络，简化了系统组成，满足了型号海量的数据增长需求，有效保障了型号快速发射要求。同时，该系统能够通过更新模块实现新一代遥测系统的替代升级，满足未来型号应用需求。

1 测量系统现状及产品架构

图 1 为简单的测量系统框架图，测量系统完成整箭环境参数、指令等信号的采集和编码，并形成串行数据 PCM 送发射机、天基测控终端和存储器。整个测量系统应用分布式采集方式，采用 RS422 进行通信，型号配套产品类型包括换流转换器、配电器、指令变换器、中间装置、图像压缩装置、数据综合器、分布式数据采集器、存储器、S 波段遥测发射机、Ka 天基终端、安控指令接收机等设备。配电设备完成对各个设备的统一供电；换流转换器完成一次母线到二次母线的供电和对传感器供电；指令变换器完成起飞等各种指令的控制和变换采集；分布式采集设备完成传感器等模拟信号的数据采集和编码；中间装置将各种模拟量、数字量等各种信号转换为同步 RS422 数字量；图像压缩装置完成图像的压缩编码处理；控制系统的设备通过 1553B 或 RS422 与数据综合设备进行通信；各设备最终与数据综合设备通过 RS422 接口进行数据通信和传输，数据综合设备完成数据的编帧，并形成串行 PCM 数据流通过无线传输设备进行数据下行传输。

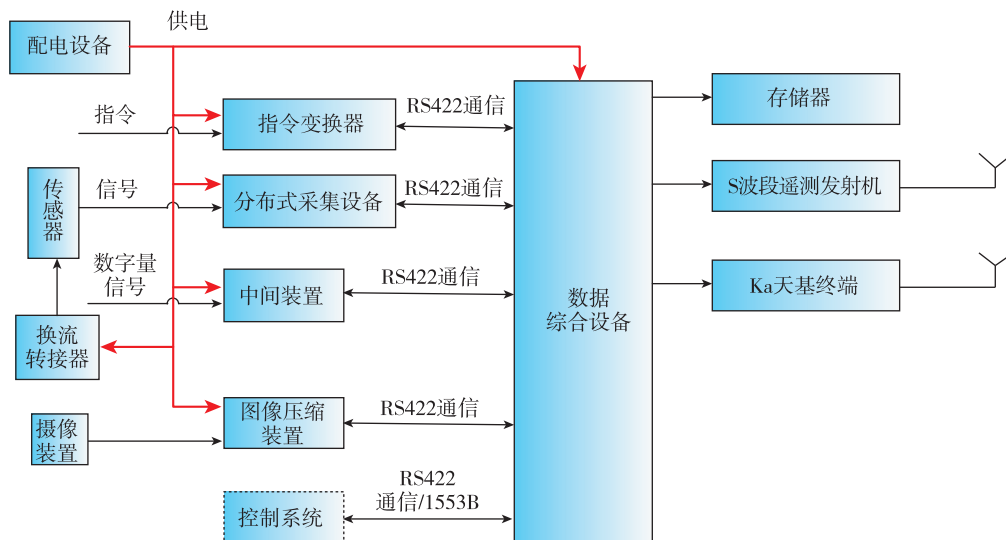


图 1 传统 PCM 遥测设备系统框图

Fig. 1 Traditional PCM telemetry system

随着火箭运载能力的提升，测量系统采集的参数类型、种类急剧增加。以我国现役某型号运载火箭为例，单机设备包括助推传输设备、芯一级传输设备、芯二级传输设备、芯三级传输设备，单机产品包括配电设备、指令变换器、图像压缩

设备、遥测发射机，换流转换器、助推数据综合器、助推数据采集单元，采编单元、数据综合器等产品，产品种类高达数十种，产品数量几十台。经过统计分析，该型火箭产品的架构与图 1 基本保持一致，只是由于火箭级数的增加进行了纯粹的

数量叠加，火箭的每级产品种类和数量根据应用需求配置不同，但各个单机的种类多数分为配电设备、换流转换器、中间装置（变换器）、指令变换器、图像压缩器、分布式采集设备（采编单元、助推数据综合器、助推数据采编单元）、数据综合器等。其中配电器完成设备的供电配置和控制，换流转换器完成对各种传感器的供电，中间装置完成各种信号的变换，指令变换器完成指令信号的变换处理，图像压缩器完成数据的图像数据采集，分布式采集设备完成各级模拟量、数字量信号采集，数据综合器完成各种数字量采集并送给发射机、天基终端、存储器等设备。据不完全统计，产品数量多达几十台，系统电缆网数百千克，测量系统配套厂家几十家。

以分布式采集设备为例，测控系统中提供采集数据的设备包括助推传输设备助推数据采编器、助推数据综合器、一级数据采集设备、二级数据采集设备、芯一级数据采集设备和芯二级数据采集设备等。其设备内部大多采用自定义内部并行总线，产品架构如图2所示。电源模块完成对遥测单机设备供电，采集板1...采集板n完成对传感器、数字量等信号的采集，控制板通过内部总线完成对采集板的控制并对数据进行编帧。各个厂家对于总线的定义都不同，且随着测量需求的不断增长，所需位宽持续增长，信号频率越来越高，从而带来的封装尺寸增加、信号线间的相互干扰增大等问题，且已成为制约遥测设备的一个瓶颈。特别是近年来设备网络化、智能化趋势越来越明显，内部总线的节点数需求越来越多，再加上需要增加专门的BIT测试、现场加载等信号，传统的自定义并行内部总线越来越不能满足

型号的应用需求。而配电器、图像压缩设备、指令变换器等设备大多也采用类似的自定义内部总线架构，这些产品的体积、大小又与采编器完全不同。

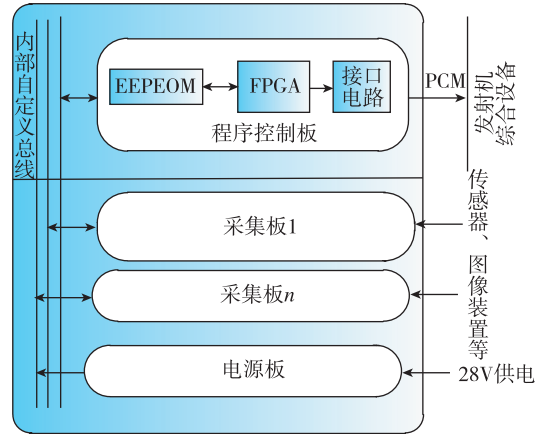


图2 传统遥测单机设备架构示意图

Fig.2 Traditional telemetry equipment architecture

2 基于VPX的测量系统设计

2.1 系统架构设计

图3为基于VPX的一体化综合测控组合示意图，通过对现有的功能单机进行整合，将数据采集、数据综合、数据接口、通信、控制、供电等功能进行综合设计，实现硬件资源的标准化和通用化、功能的软件化和集成化。在硬件上采用通用VPX板卡+定制化背板的一体化方案，对传统各个独立单机进行通用化、模块化、板卡化设计，模块采用统一的标准化结构和电气接口，组合内各模块间通过高速背板总线进行连接；取消各独立单机的电源模块，由组合内的电源控制模块通过背板进行二次电源的统一供电和配电控制；功能模块采用统一的I²C总线和自检测协议实现加电

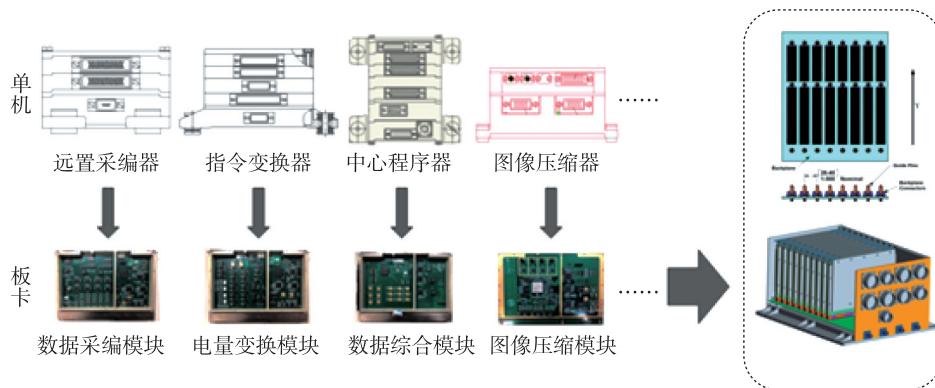


图3 基于VPX的一体化综合测控组合

Fig.3 Novel integrated telemetry combination based on VPX bus architecture

自检测功能，自检测电路与主功能电路进行隔离，实现智能化的自检测。

图 4 为以某运载型号为目标进行整合后的系统框图，整机采用 VXP 总线，根据测量系统的需求和产品完成功能，对各个功能模块进行划分，功能模块包括电源模块、采集模块、指令变换模块、图像压缩模块、S 波段发射机模块、安控模块、存

储模块等，组合之间采用 RS422 或网络或 FC-1553B。通过对多个单机的整合，实现了单机到模块的整合，减少了分布式的供电和单机数量；通过背板互联实现了各个设备间的电缆互联。经不完全统计，系统复杂度减少 30% 以上，系统电缆网减重高达 20%，单机数量减少 50% 以上。

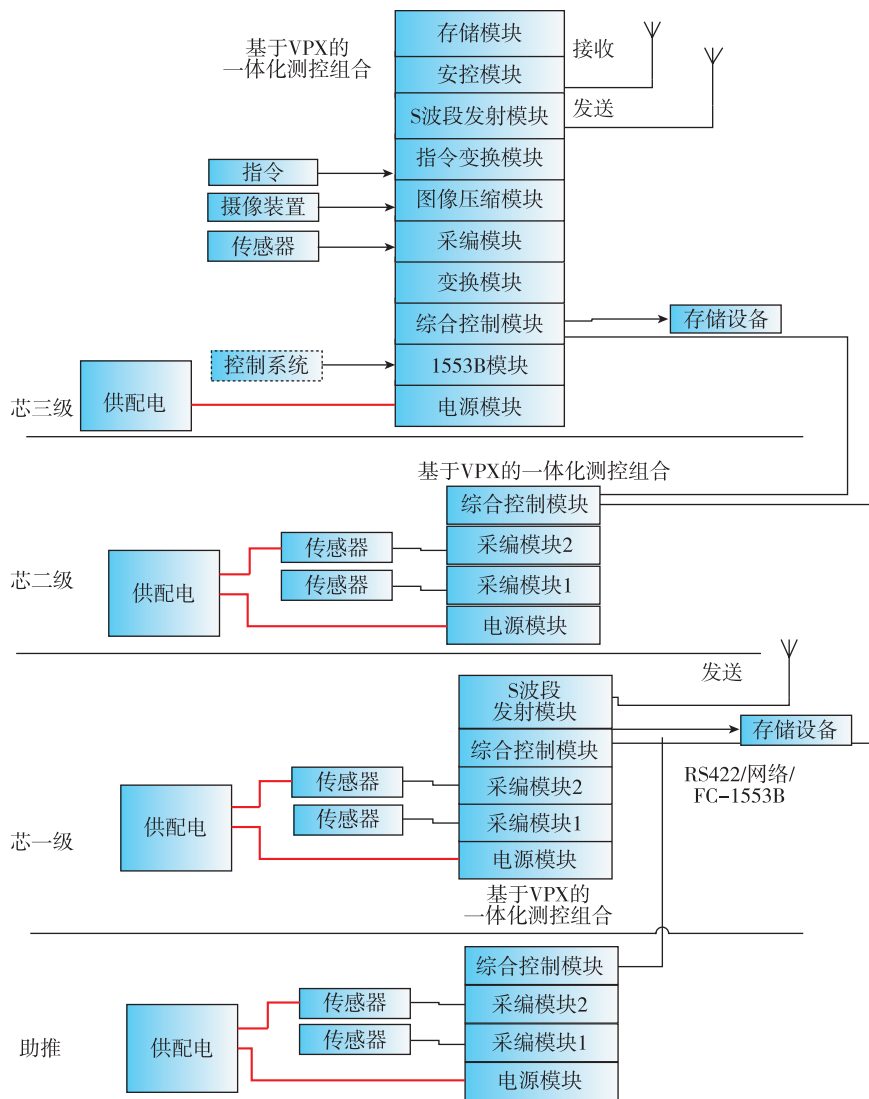


图 4 基于 VPX 的一体化综合测量系统架构

Fig. 4 Novel integrated telemetry system based on VPX bus architecture

一体化综合测量系统采用 VPX 总线，VPX 总线是新一代国际标准化串行总线，是对 VME 技术的自然进化，它采用高速串行总线替代并行总线^[5-7]，按照 VITA 46 标准，定义了 3U VPX 背板和 6U VPX 背板的结构和背板连接器及用户 IO，在 6U 模块中 VPX 指定 P0 连接器为公用连接器，用于功率传输、维护总线、测试总线等信号，指定 P1 至 P6

用于信号的传输；在 3U 模块中的 VPX P0 连接器为公用连接器，用于功率传输、维护总线、测试总线等信号，指定 P1 至 P2 用于信号的传输。无论是 6U 的 P1 至 P6 还是 3U 的 P1 和 P2，其背板接插件可以通过自定义通用 IO，其中常用的全差分可使用差分对，全单端接插件，P1 共 112 引脚的差分信号连接器，有 40 个地，32 对差分对信号，8 个单端信号。

P2, P3, P4, P5, P6 既可作为差分连接分配也可作为单端连接分配。当作为差分连接分配时,有 40 个地, 32 对差分对信号, 8 个单端信号; 当作为单端连接分配时有 32 个地, 80 个单端信号。在差分模式, P3 到 P5 中的一排留用于单端信号。P5 和 P6 可用于非兼容形式如光轴或同轴连接^[7]。因此, 可以借鉴和使用 VPX 总线完成对传统自定义模式的并行数据总线, 引入新的总线传输方式^[8], 包括同步 HDLC 总线、MLVDS 总线、以太网总线等。

基于 VPX 的一体化综合测量系统适用于未来航天型号应用, 随着测量参数的急剧增长, 采用传统分布式的测量系统会带来单机数量的急剧增长和系统的复杂性^[9], 通过基于 VPX 的一体化测量系统单机的整合, 通过背板互联可有效减少单机的种类和数量, 且通过标准化设计, 在不改变背板互联的基础上, 可通过更换背板实现系统的

网络化升级, 将传统的 RS422 接口变更为同步以太网 TTE 网络或 FC-1553B。同时, 可将存储器、安控指令接收机、S 波段遥测发射机通过模块化设计和整合, 作为一体化综合测控组合的模块, 实现对整个测量系统的整合。

2.2 基于 VPX 总线的单机组合架构

如图 5 所示, 基于 VPX 总线的一体化综合测控组合单机采用 3U VPX 架构和 6UVPX 架构 2 种不同的物理结构, 用于满足不同的型号应用需求。可根据用户的应用需求开发不同的模块, 其中电源模块和 RS422/网络通信模块是核心模块, 其他模块可根据应用需求进行选配, 可包括传感器采集模块、指令采集模块、图像压缩处理模块、1553B 模块、RS422 接口模块、安控模块、S 波段发射模块等, 并且可通过后续将 RS422/网络通信模块升级为 FC-1553B 模块或 TTE 以太网模块实现更新换代。

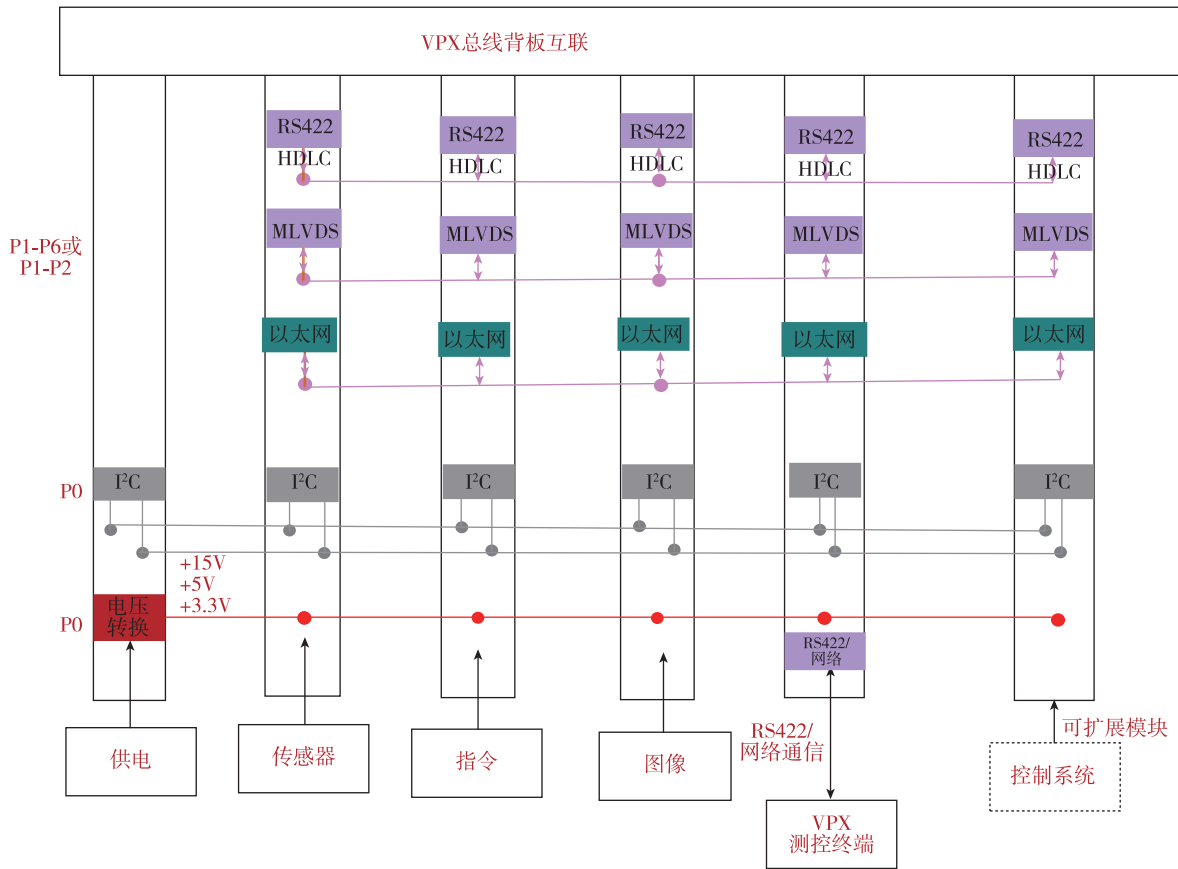


图 5 基于 VPX 总线的单机架构

Fig. 5 Product based on VPX bus architecture

各模块的总线包括背板互联总线和外部通信接口, VPX 背板总线定义如表 1 所示, 包括供电

的供电总线, 进行自检测功能的 I²C 总线, 进行数据传输和互联的 HDLC 总线、以太网总线。

表 1 VPX 背板总线定义

Tab. 1 The definition of VPX backplane

序号	背板定义内容	3U 背板	6U 背板
1	P0	供电、I ² C	供电、I ² C
2	P1	HDLC、MLVDS	HDLC、MLVDS
3	P2	以太网	以太网
4	P3	—	Rapid IO 等高速接口
5	P4	—	Rapid IO 等高速接口
6	P5	—	光轴或同轴射频
7	P6	—	光轴或同轴射频

2.3 标准化设计

VPX 单模块采用标准化设计，结构设计符合 VI-

TA46，单板由载板（含接插件及定位销）、机械框架（含起拔器）、盖板、紧固条等组成。VPX 单板采用 5HP（25.4 mm）间距，外形尺寸为 170 mm×100 mm×24.64 mm（3U 示意图，6U 参考 ANSI/VI-TA 46.0 标准），正面元件最大高度为 14.5 mm，背面元件最大高度为 3.8 mm，如图 6 所示。

如图 7 所示，PCB 总面积为 160 mm×100 mm，可布局区域为 140 mm×77 mm。差分信号线阻抗 100 Ω（±10%），差分信号对线长差上限 ±10 mil，介质材料 FR4，介电常数 4.0，实际设计过程中需要根据加工工艺调整参数以满足阻抗需求，不同差分对之间的距离不得小于 25 mil（走线边沿至边沿，FR4@ε=4.0，介质厚度 10 mil）。

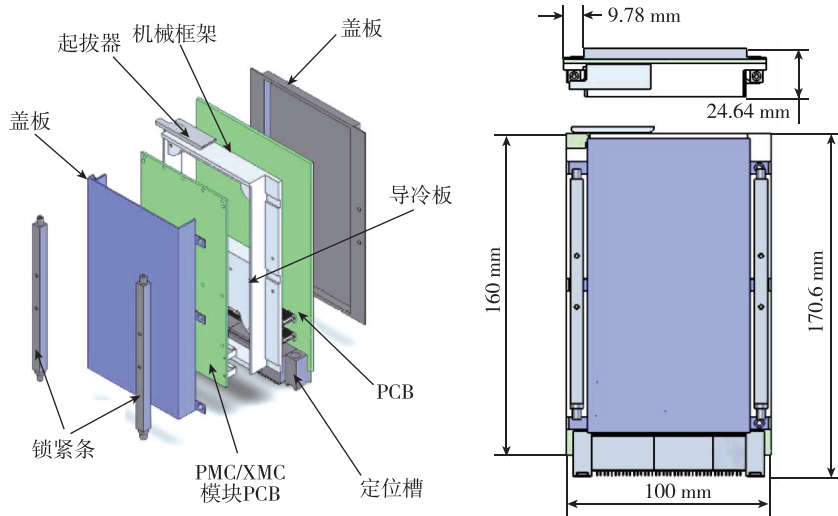
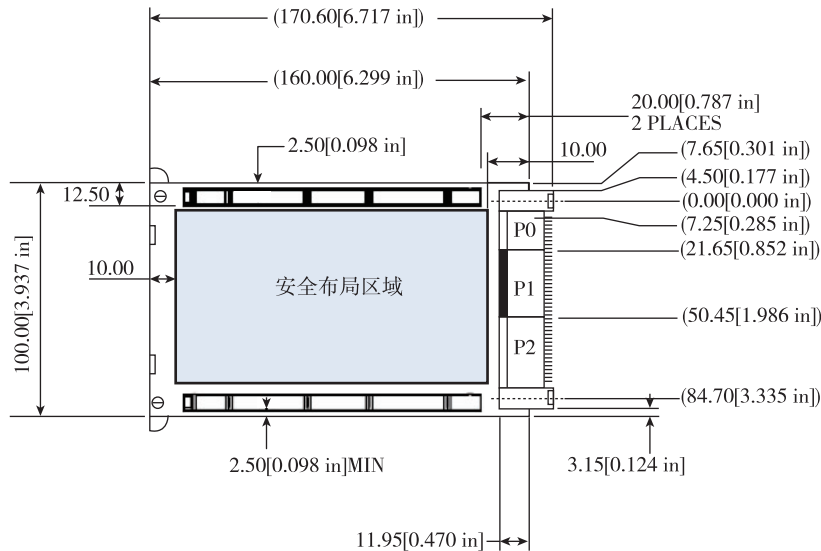


图 6 模块结构

Fig. 6 Modular structure



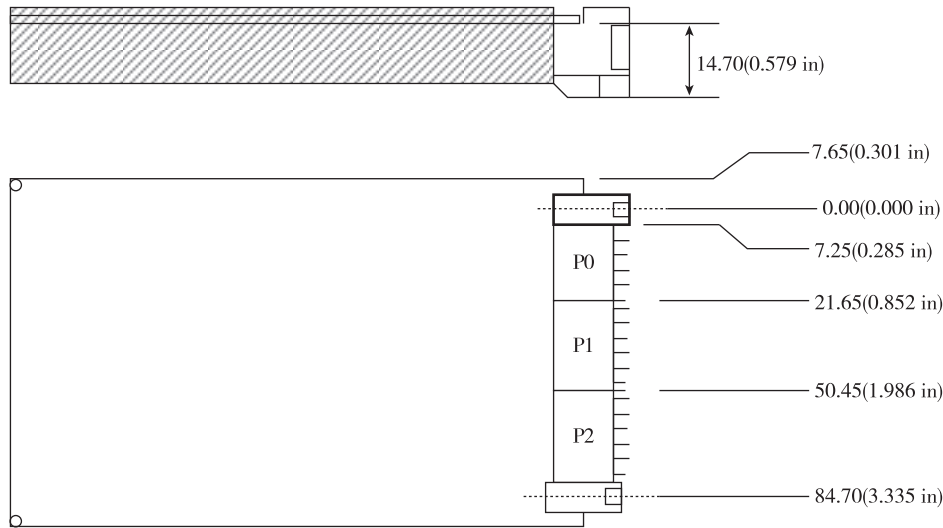


图7 3U VPX外形图及印制板图

Fig.7 3U VPX dimension and PCB

2.4 自检测设计

VPX总线自定义了I²C总线，如图8所示。每个模块均有I²C自检测电路，其中一个模块作为主控模块，其他模块作为从模块^[10]。主控模块通过背板互联，通过I²C发送指令完成对各个模块的通信

和功能自检测。自检测供电采用3.3V供电，由电源模块单独给出，各个模块自检测可统一元器件选型。单模块自检测采用芯片MSP430F5438A，配合以测温传感器集成电路ADT7410可以完成要求。自测试电路的主要测试内容如表2所示。

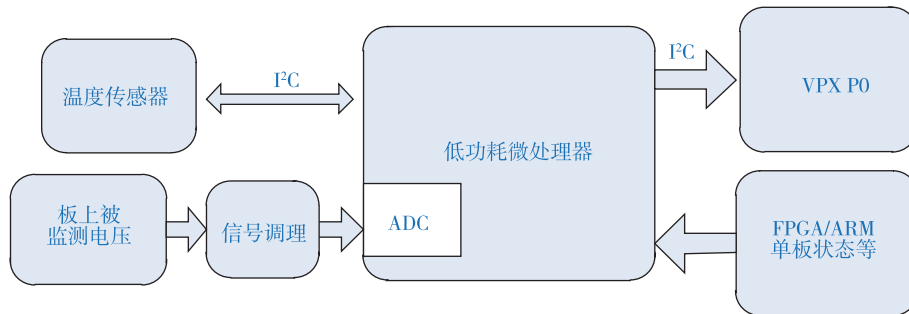


图8 自检测电路框图

Fig.8 Schematic diagram of self-detection

表2 自测试内容

Tab.2 Contents of self-detection

序号	测试内容	编码说明	备注
1	单板电压	8 bit AD采集编码，无符号数，检测电压包括输入供电电压、单板工作电压等	上电自检
2	单板温度	8 bit AD采集编码，无符号数，其值为0x01表示-60℃，其值0xFF表示+90℃，其余值按比例类推，如果没有测点用0x00表示	上电自检 周期自检（1 Hz）
3	板卡启动状态	2'b00表示启动失败；2'b11表示启动成功	上电自检
4	板卡槽位信息	板卡直接读取信号	上电自检
5	板卡状态信息	2'b11表示板卡各模块及相互之间的通信整体正常，2'b00表示存在故障	上电自检 周期自检（1 Hz）

3 结论

近年来,随着遥测技术的发展,传统的分布式测量系统产品越来越不能满足型号海量数据的增长需求、型号快速应用发射应用需求和高可靠性质量要求。本文提出了一种基于VPX总线架构的一体化综合测量系统,采用标准化设计方案,系统集成传统的数据采集设备、变换设备、基带设备等多个设备,将其以VPX背板的形式进行集成化处理,替代传统复杂的系统电缆网络,简化了系统组成,满足了型号海量的数据增长需求,有效保障了型号快速发射要求。同时,该系统能够通过更新模块实现新一代遥测系统的替代升级,满足未来型号应用需求,对发展具有中国特色、满足我国未来运载火箭测量系统具有极大的促进作用。

参考文献

[1] 朱泽锋,张伟.遥测技术发展现状与关键技术展望[J].

自动化技术与应用,2016,35(12):57-60.

- [2] 臧天亮,刘旭明,孙军超,等.新一代运载火箭的遥测系统[J].军民两用技术与产品,2017(8):50.
- [3] 包利民,潘奇.VPX总线技术及其实现[J].电子机械工程,2012,28(2):57-60.
- [4] IRIG 106-2009 telemetry standard part I[S].2009.
- [5] Technology overview: VITA 46 (VPX) [DB/OL].pdf /www. mc. com.
- [6] VPX: VME bus for the 21st century [DB/OL].pdf/ www. gefanucembedded. com.
- [7] 郑东卫,陈矛,罗丁利.VPX总线的技术规范及应用[J].火控雷达技术,2009,138(4):73-77.
- [8] 胡倩,陈善至,刘建妥,等.基于VPX架构的遥测采集平台设计[J].宇航计测技术,2017,37(4):43-48.
- [9] 陈志毅,玄志武.一体化试验遥测网络的发展与思考[J].科技创新与应用,2019(6):77-78.
- [10] Mercury computer systems, Inc. technology overview: VITA 46 (VPX) [DB/OL].http://www.mc.com/uploadedFiles_VPX-technology-overview.pdf.

引用格式: 赵宏方,章思严,夏成竹,等.基于VPX总线架构的一体化综合测量系统实现[J].宇航总体技术,2021,5(4):14-21.

Citation: Zhao H F, Zhang S Y, Xia C Z, et al. Realization of novel integrated telemetry system based on VPX bus architecture[J]. Astronautical Systems Engineering Technology, 2021, 5(4): 14-21.